

VONDOM®

INSTRUCCIONES DE ENSAMBLAJE

ASSEMBLY INSTRUCTIONS

DELTA

INSTRUCCIONES DE ENSAMBLAJE

ASSEMBLY INSTRUCTIONS

DELTA

INFORMACIÓN IMPORTANTE:

LEER DETENIDAMENTE

GUARDA ESTA INFORMACIÓN PARA CONSULTARLA EN EL FUTURO.

- PARA SU MANIPULACIÓN Y MONTAJE SE DEBEN UTILIZAR GANTES DE PROTECCIÓN.

- NO UTILIZAR HERRAMIENTAS CORTANTES.

- LA MANIPULACIÓN SE DEBE HACER MUY CUIDADOSAMENTE YA QUE ES UN MATERIAL MUY SENSIBLE A RAYADURAS Y ABOLLADURAS, RECOMENDAMOS TRABAJAR SOBRE UNA PROTECCIÓN EN EL SUELO.

IMPORTANT INFORMATION, PLEASE READ CAREFULLY.

KEEP THIS INFORMATION, IT COULD BE USEFUL IN THE FUTURE.

- THE USE OF PROTECTIVE GLOVES IS COMPULSORY.

- AVOID CUTTING TOOLS.

- MANDLING MUST BE DONE OVER A SOFT SURFACE (BLANKET OR CARDBOARD) IN ORDER TO AVOID DENTS OR SCRATCHES.

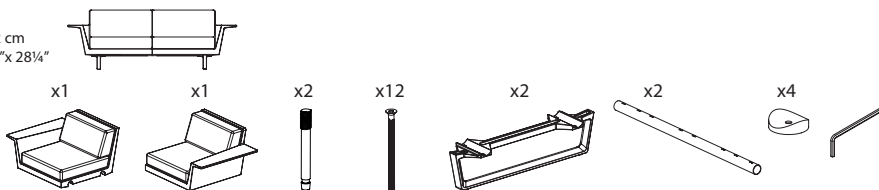


DELTA SOFA / Sofa

76009

204x88x72 cm

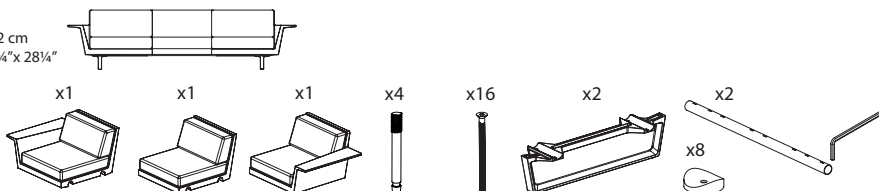
80 $\frac{1}{4}$ "x34 $\frac{3}{4}$ "x 28 $\frac{1}{4}$ "



76010

280x88x72 cm

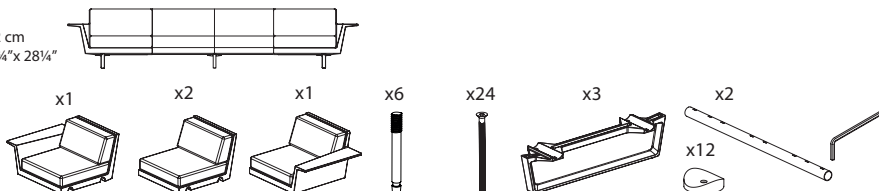
110 $\frac{1}{4}$ "x34 $\frac{3}{4}$ "x 28 $\frac{1}{4}$ "



76011

356x88x72 cm

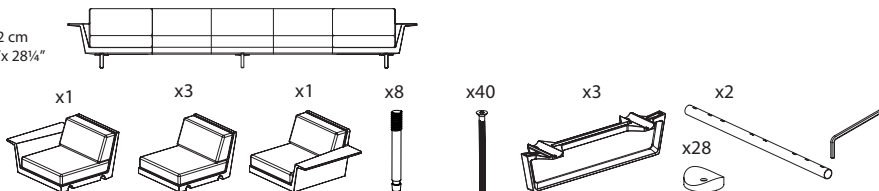
140 $\frac{1}{4}$ "x34 $\frac{3}{4}$ "x 28 $\frac{1}{4}$ "



76012

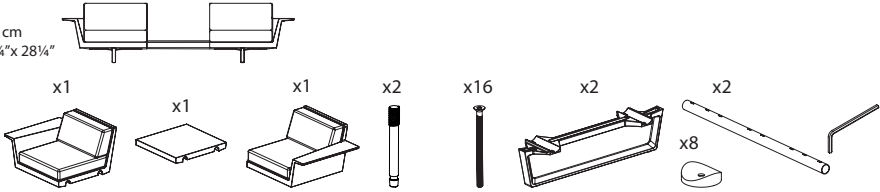
432x88x72 cm

170"x34 $\frac{3}{4}$ "x 28 $\frac{1}{4}$ "

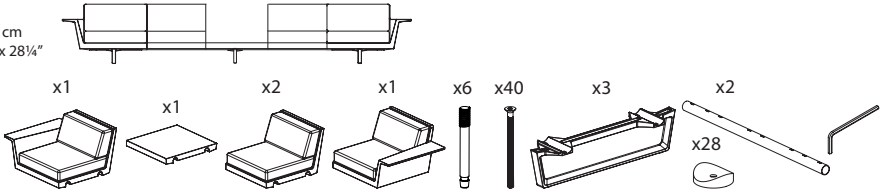


DELTA SOFA + MESA / Sofa + table

76013
280x88x72 cm
110¼"x34¾"x 28¼"

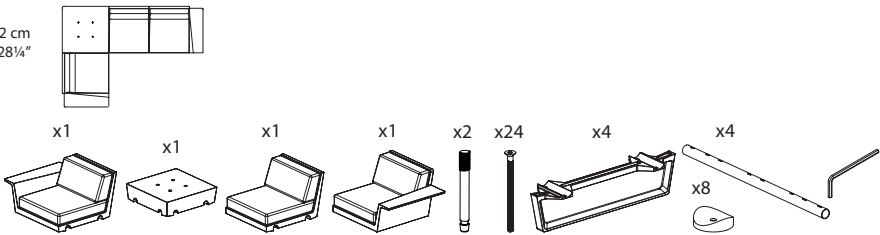


76015
432x88x72 cm
170"x34¾"x 28¼"

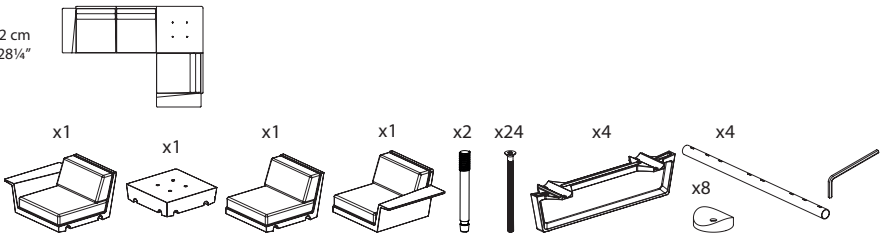


DELTA SOFÁ ESQUINERO / Corner sofa

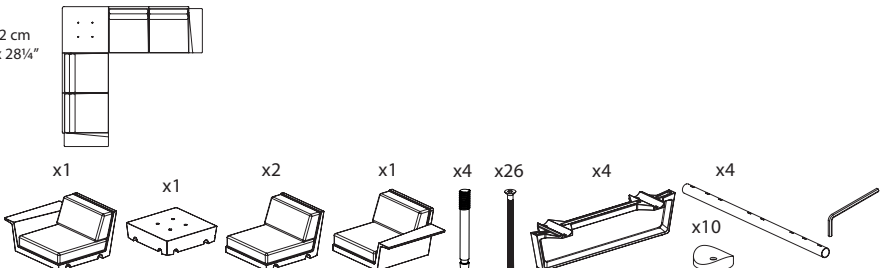
76016
259x183x72 cm
102"x72"x 28¼"



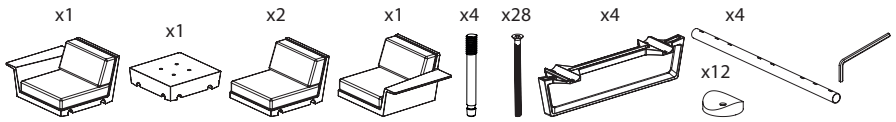
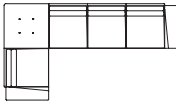
76017
259x183x72 cm
102"x72"x 28¼"



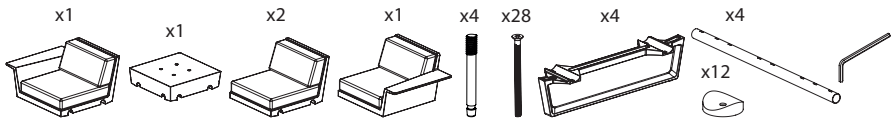
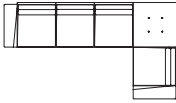
76018
259x259x72 cm
102"x102"x 28¼"



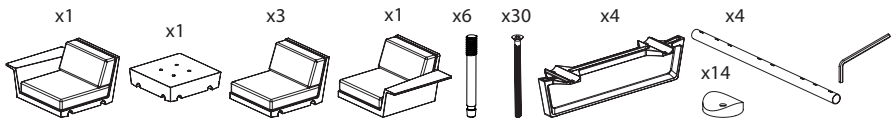
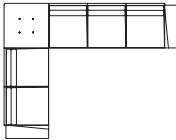
76019
335x183x72 cm
132"x72"x 28¼"



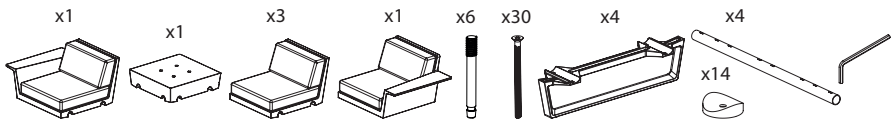
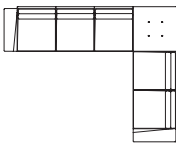
76020
335x183x72 cm
132"x72"x 28¼"



76021
335x259x72 cm
132"x102"x 28¼"



76022
335x259x72 cm
132"x102"x 28¼"





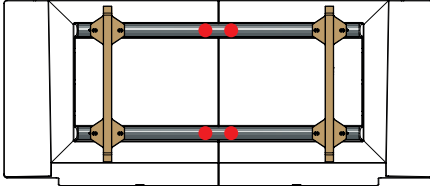
Antes de empezar, prestar atención a los esquemas.

Please see the drawings prior to assembly.

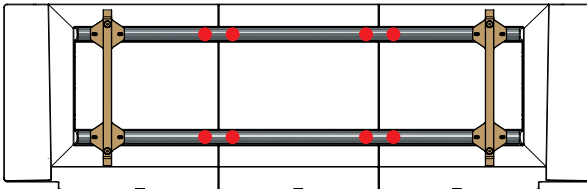
Posición de las patas Leg position

● Fijación de los tubos Bar position

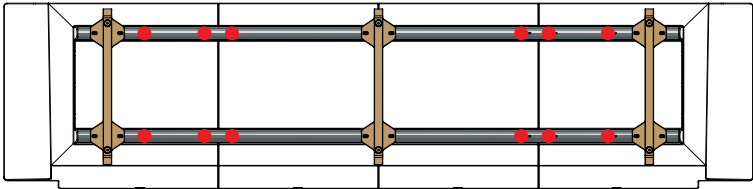
76009



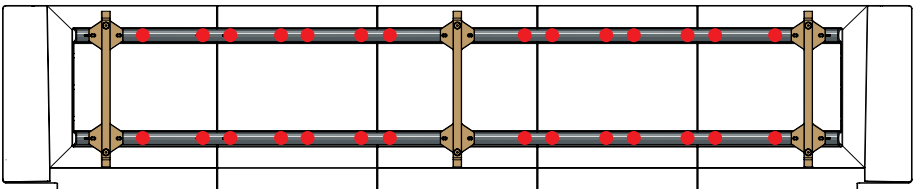
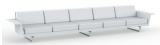
76010



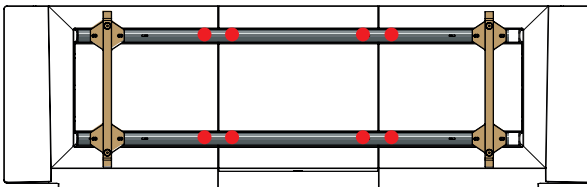
76011



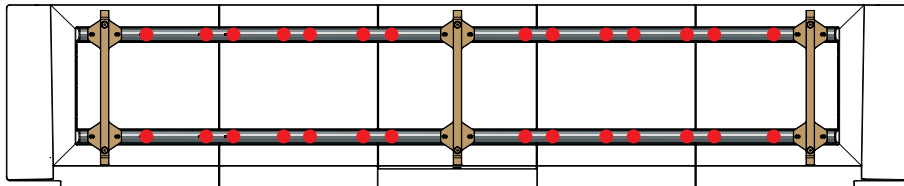
76012



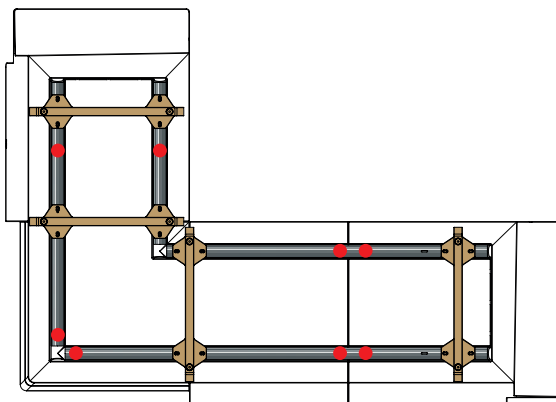
76013



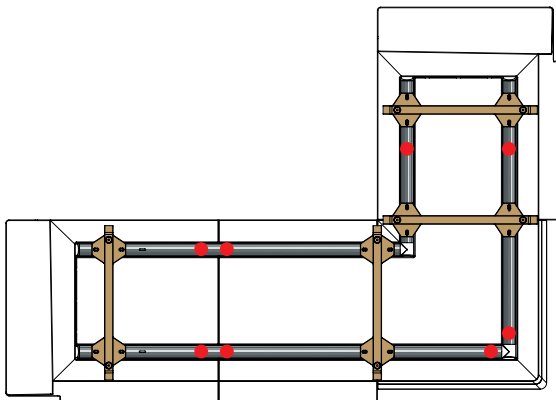
76015



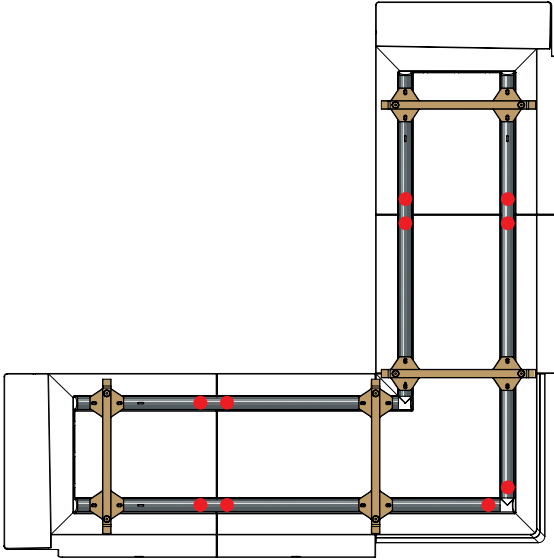
76016



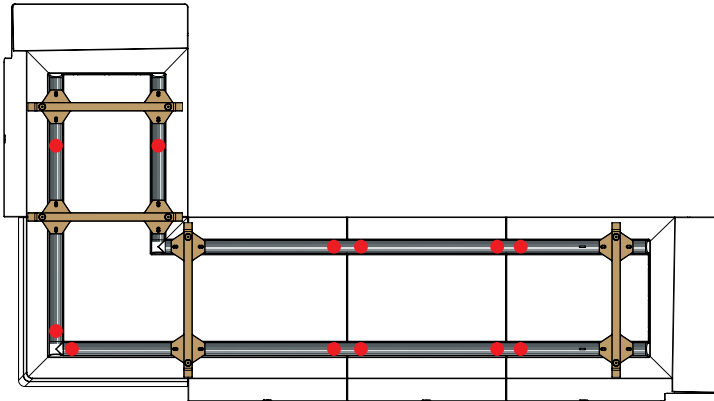
76017



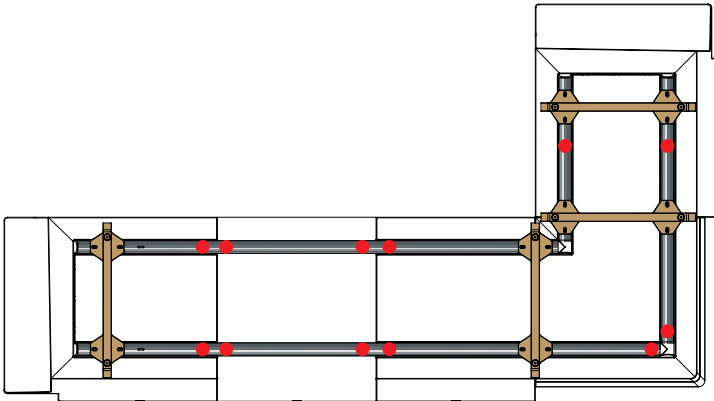
76018



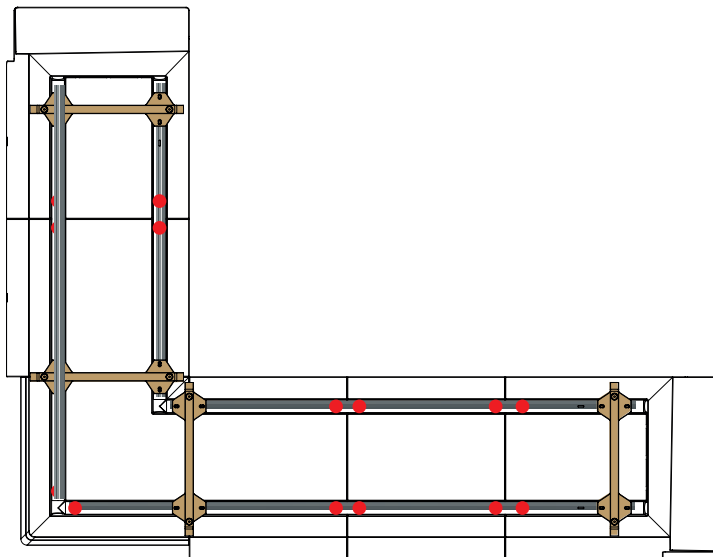
76019



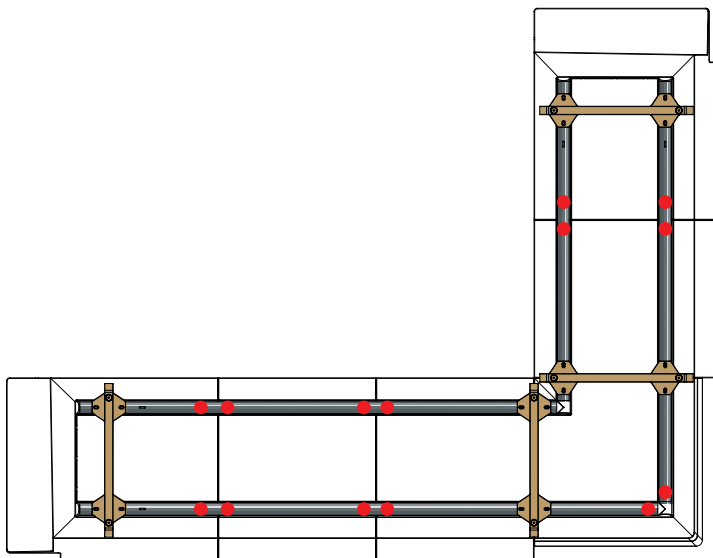
76020



76021



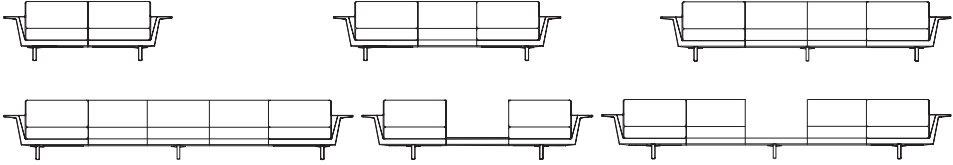
76022



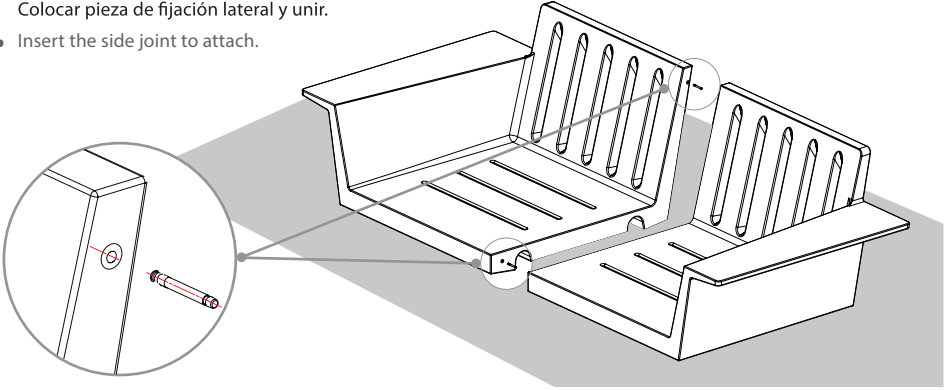
Antes de empezar el montaje del conjunto quitar los acolchados para poder trabajar mejor.

Before starting to assemble, remove the cushions to make the process easier.

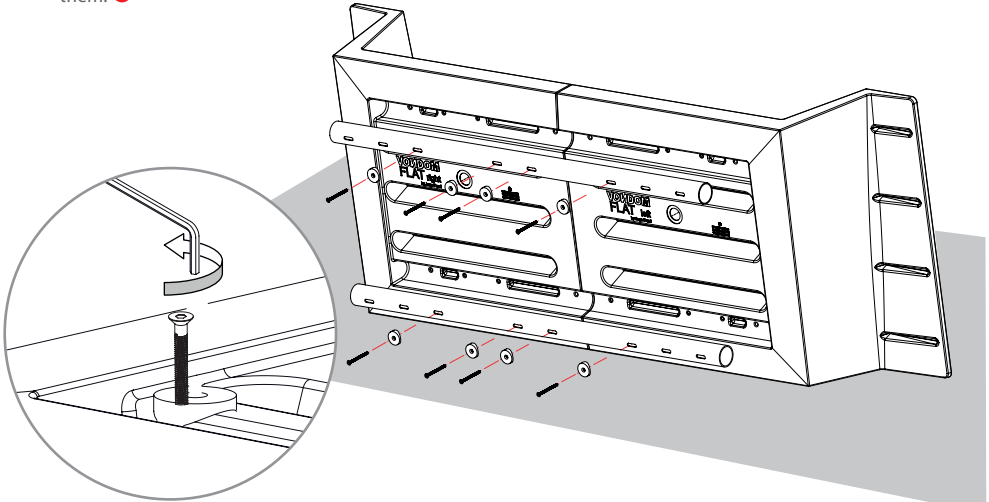
Referencias lineales y referencias con mesas Linear & table references



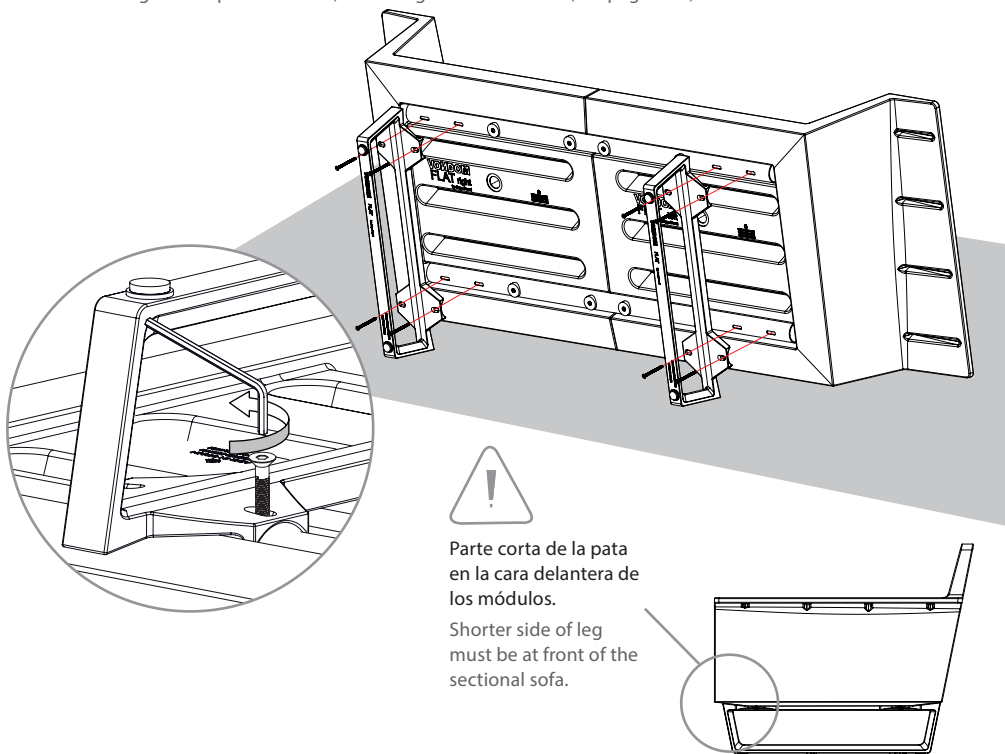
- 1 Colocar pieza de fijación lateral y unir.
• Insert the side joint to attach.



- 2 Colocar los tubos fijándose en el ranurado en la posición indicada según tu referencia (ver página 5-8), colocar las arandelas y después atornillar. ●
Place the bars in the slots, according to the reference (see pages 5-8), then use screws and the washers to fix them. ●



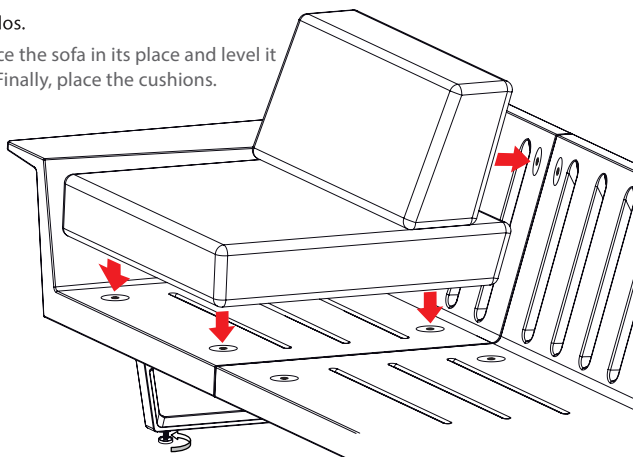
3. Atornillar las patas en la posición indicada según tu referencia (ver página 6-9).
Fix the legs as the picture shows, according to the reference (see pages 6-9).



4. Una vez terminado el montaje, dar la vuelta al conjunto y ajustar las patas antideslizantes según el nivel del suelo.

A continuación, fijar los acolchados.

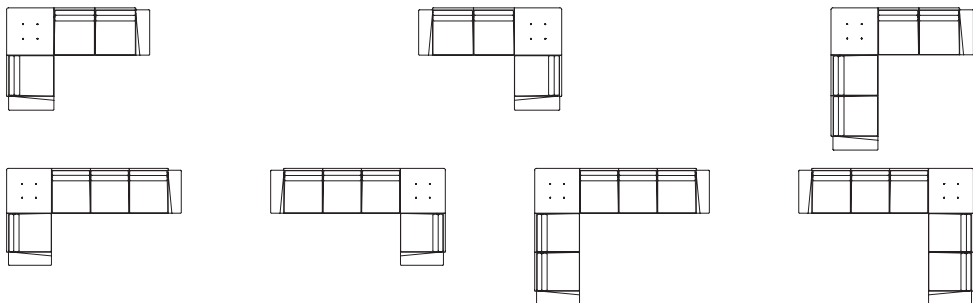
Once assembly is completed place the sofa in its place and level it with the provided mechanisms. Finally, place the cushions.



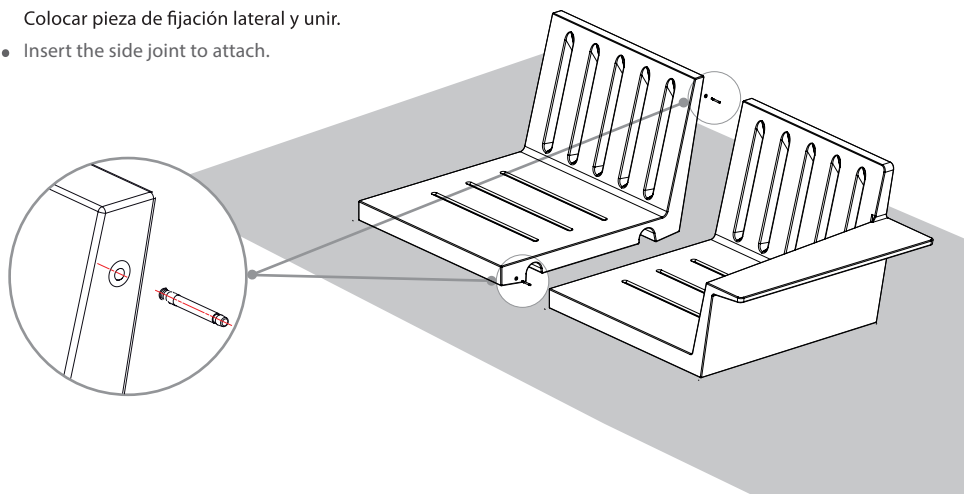
Antes de empezar el montaje del conjunto quitar los acolchados para poder trabajar mejor.

Before starting to assemble, remove the cushions to make the process easier.

Referencias esquinas Corner references

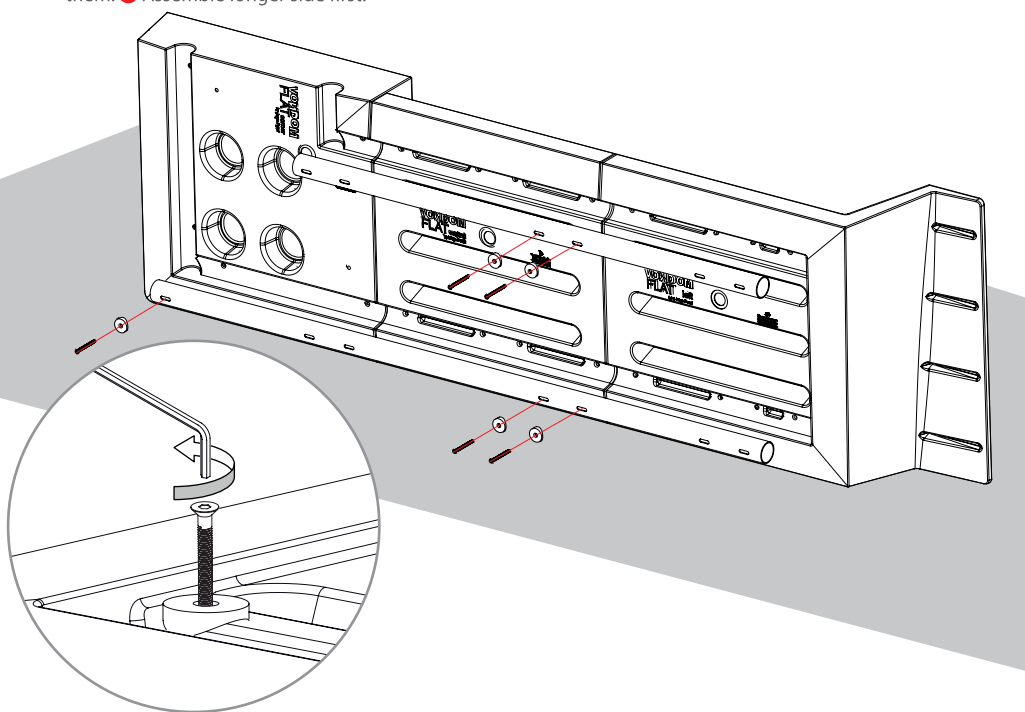


1. Colocar pieza de fijación lateral y unir.
• Insert the side joint to attach.

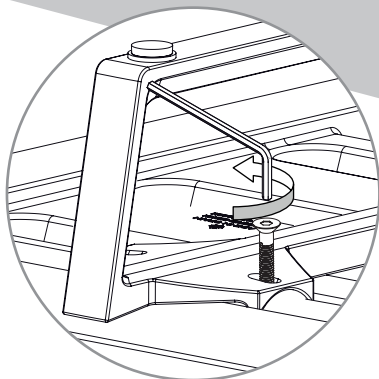
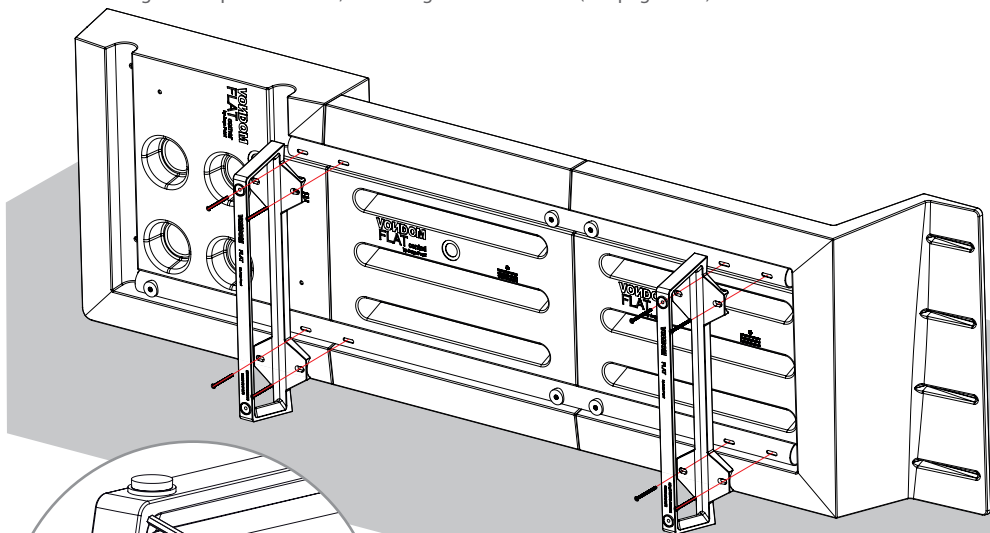


2. Colocar los tubos fijándote en el ranurado en la posición indicada según tu referencia (ver página 5-8), colocar las arandelas y después atornillar. ● Montar primero el lado más largo.

Place the bars in the slots, according to the reference (see pages 5-8), then use screws and the washers to fix them. ● Assemble longer side first.

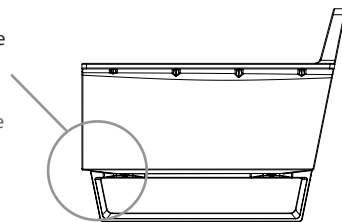


3. Atornillar las patas en la posición indicada según tu referencia (ver página 5-8).
Fix the legs as the picture shows, according to the reference (see pages 5-8).



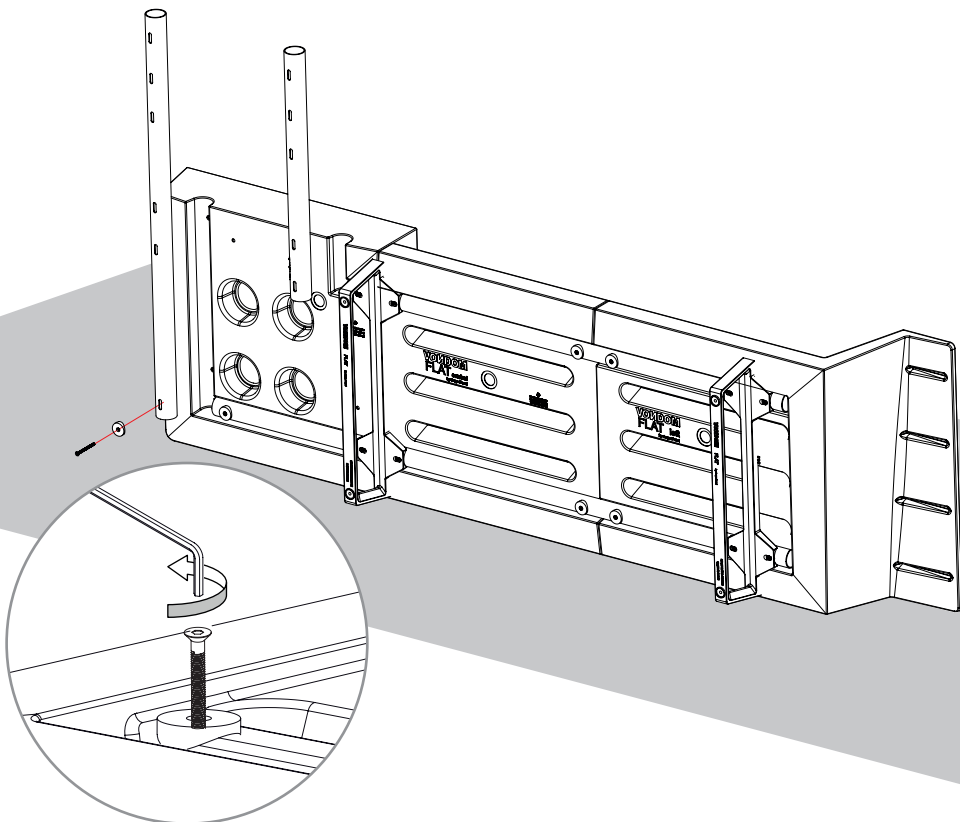
Parte corta de la pata
en la cara delantera de
los módulos.

Shorter side of leg
must be at front of the
sectional sofa.

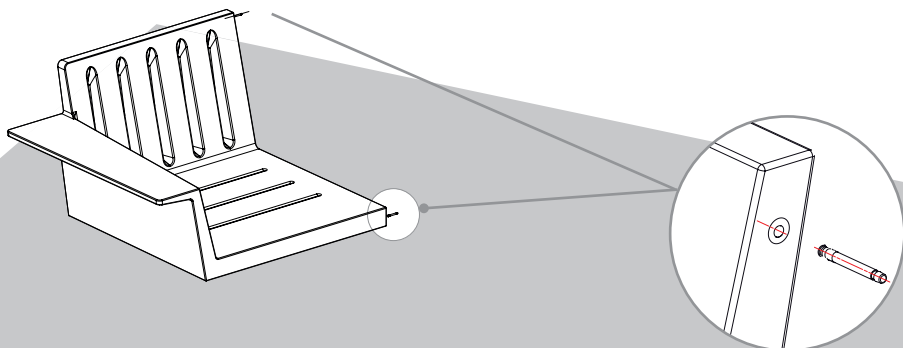


4. Colocar los tubos en posición vertical, fijándote en el ranurado en la posición indicada según tu referencia (ver página 5-8), ● colocar las arandelas y después atornillar.

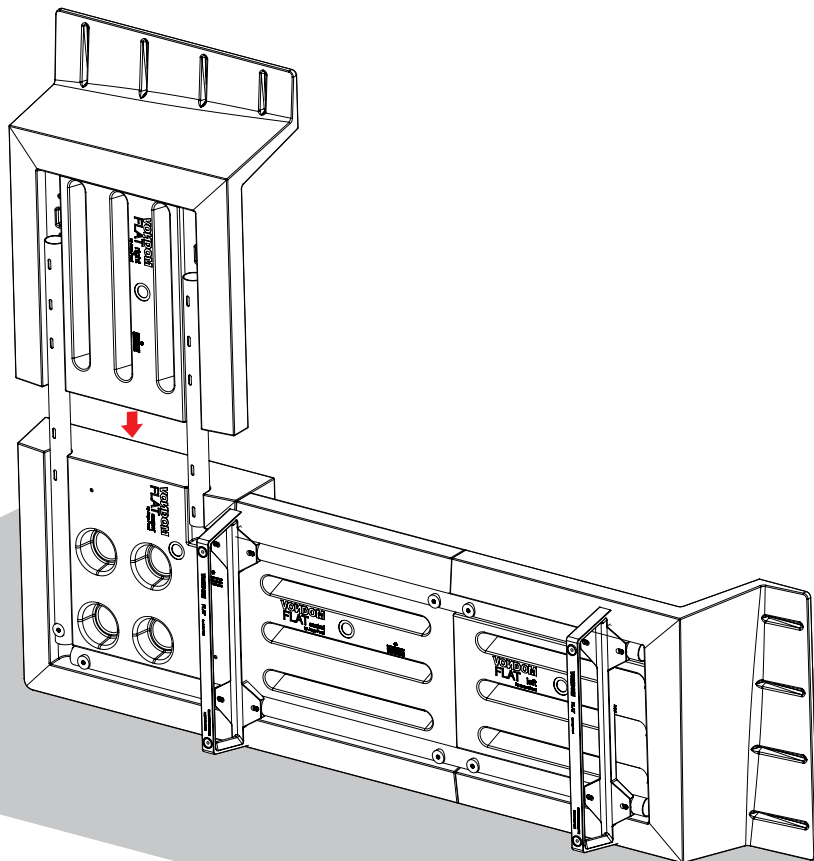
Place the bars in the vertical slots, according to the reference (see pages 5-8), ● then use screws and the washers to fix them.



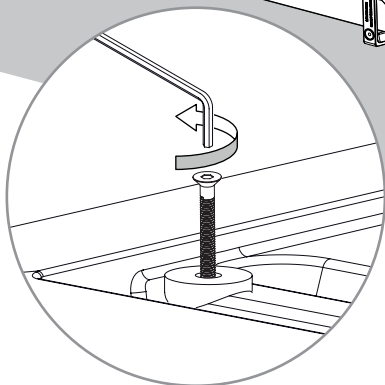
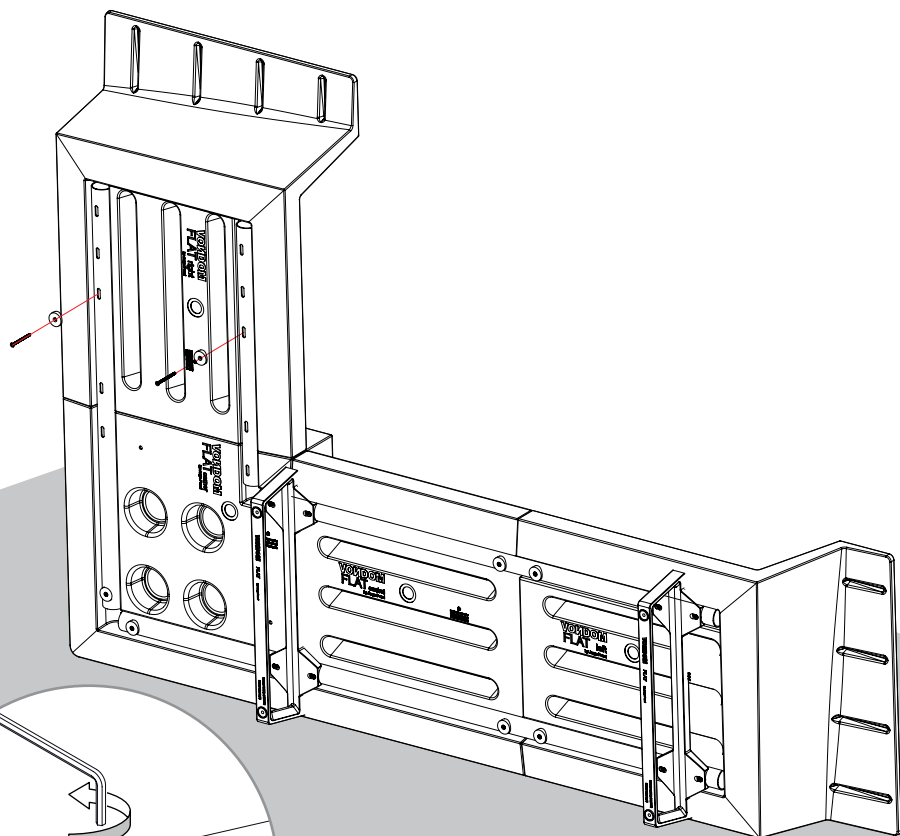
5. Colocar pieza de fijación lateral y unir.
5. Insert the side joint to attach.



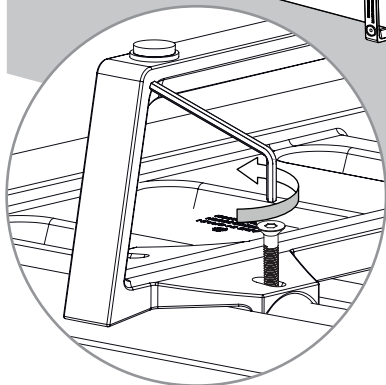
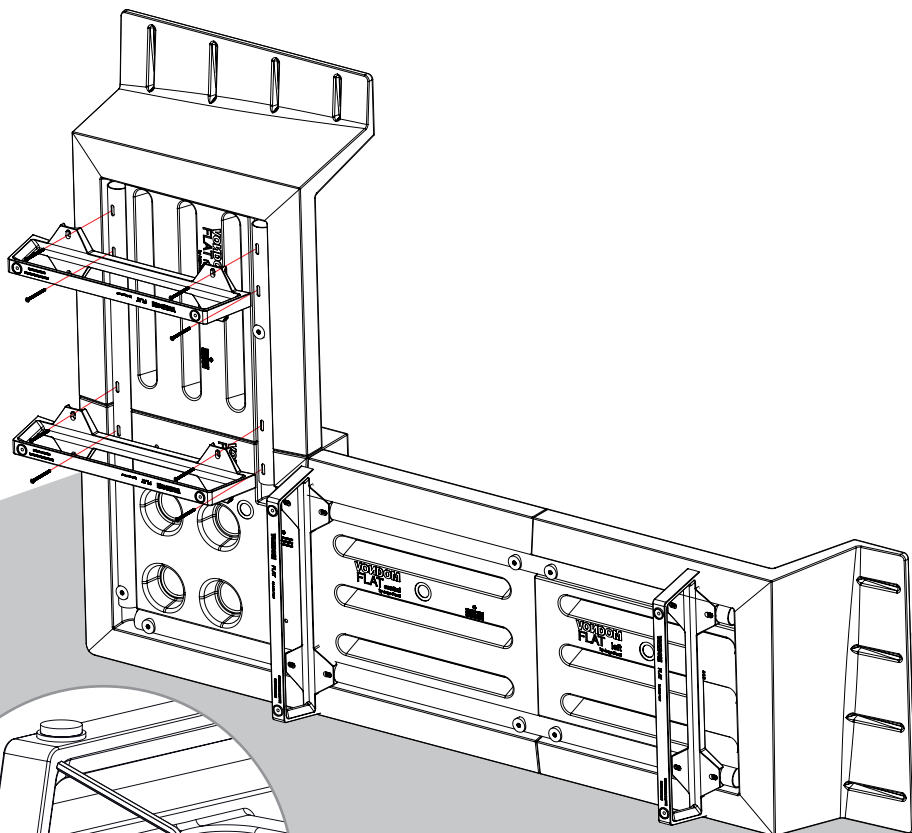
6. Colocar los módulos en posición vertical.
6. Place the sectional in the vertical position.



7. Colocar los tubos fijándote en el ranurado en la posición indicada según tu referencia (ver página 5-8), ● colocar las arandelas y después atornillar.
Place the bars in the slots, according to the reference (see pages 5-8), then use screws and the washers to fix them. ●

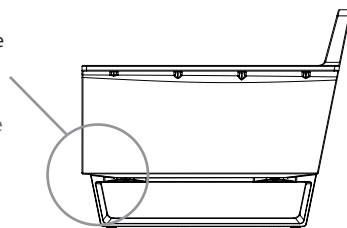


8. Atornillar las patas en la posición indicada según tu referencia (ver página 5-8).
Fix the legs as the picture shows, according to the reference (see pages 5-8).



Parte corta de la pata
en la cara delantera de
los módulos.

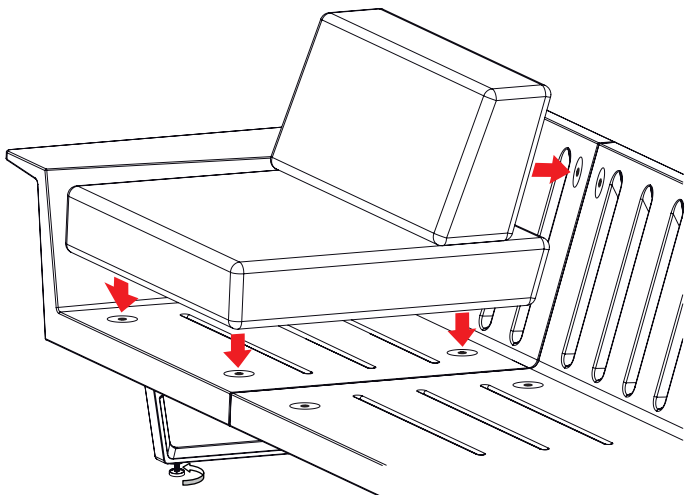
Shorter side of leg
must be at front of the
sectional sofa.



9. Una vez terminado el montaje, dar la vuelta al conjunto y ajustar las patas antideslizantes según el nivel del suelo.

A continuación, fijar los acolchados.

Once assembly is completed place the sofa in its place and level it with the provided mechanisms. Finally, place the cushions.



Visualiza el video de montaje
a través de este código QR
Scan this code to watch the
assembly instructions video

Head Quarters:
VONDOM S.L.U

Avda. Valencia - 46891 - El Palomar - Spain
t. +34 96 239 84 86 - f. +34 96 290 05 01
info@vondom.com - www.vondom.com

USA Branch:
VONDOM LLC.

979 Third Avenue - Suite 1532
PH: 212 207 3252 - New York, NY 10022
infousa@vondom.com

China Branch:
VONDOM Lifestyle Design (Shanghai) Co., Ltd.
Building C6-103, No. 700, Wan Rong Road, Jing An Zone,
200072 - Shanghai - China - Tel: 86 216521 9916
infochina@vondom.com

VONDOM®